

~ 1 ~

Gebruiksaanwijzing – Bedienungsanleitung – Instructions for use



**EUROM**  
POWERFUL PRODUCTS

**AC7000**  
**Caravan-airco**  
**Wohnwagen-Klimaanlage**  
**Caravan airco**

Art.nr. 38.007.1





## **INHOUD**

Technische gegevens .....	4
Veiligheidswaarschuwingen en -instructies .....	5
Installatie-instructies en -wijze .....	6
Beschrijving .....	7
Knoppen//Display/Afstandsbediening .....	8
Gebruik .....	9
Schoonmaak en Onderhoud .....	11
Controlepunten bij slecht functioneren / Code-verklaring .....	12

Volg s.v.p. de aanwijzingen, instructies en waarschuwingen in dit boekje zonder mankeren op. Sommige zullen u helpen het apparaat correct te gebruiken en het beste resultaat te behalen. Andere waarschuwingen beschermen u tegen persoonlijk letsel of schade aan apparaat of eigendommen, of zelfs tegen levensgevaarlijke situaties. Het is dus uiterst belangrijk dat u de aanwijzingen opvolgt!

## **DANK**

Hartelijk dank dat u voor een EUROM caravan-airco hebt gekozen. U hebt daarmee een goede keus gemaakt! Wij hopen dat hij tot uw volle tevredenheid zal functioneren.

Om het beste uit uw caravan-airco te halen is het belangrijk dat u dit instructieboekje vóór gebruik aandachtig en in zijn geheel doorleest en ook begrijpt. Schenk daarbij speciaal aandacht aan de veiligheidsvoorschriften; die worden vermeld ter bescherming van u en uw omgeving!

Bewaar het instructieboekje vervolgens om het in de toekomst nog eens te kunnen raadplegen. Bewaar ook de verpakking: dat is de beste bescherming voor uw airco tijdens de opslag buiten het seizoen. En mocht u het apparaat ooit aan iemand anders overdragen, lever er dan het instructieboekje en de verpakking bij.

## **TECHNISCHE GEGEVENS**

Model	<b>EUROM AC7000</b>
Aansluitspanning	220-240V / 50Hz
Opgenomen vermogen	700W / 3,1A
Bereik	25 m <sup>3</sup>
Luchtverplaatsing binnen / buiten	240 / 350 m <sup>3</sup> /h
Koelingscapaciteit	7000 Btu/h – 2000W/h
Ontvochtigingscapaciteit	28 l/24h
Werktemperatuur	16 - 31°C
Koelvloeistof	R410A
Koelleiding	3 m
Geluidsniveau binnen/buiten	42/53 dBA
Afmetingen binnenunit	40 x 20,8 x 40,8 cm
buitenunit	55 x 22 x 40 cm
Netto gewicht bi + bu	27 kg.

## **VEILIGHEIDSWAARSCHUWINGEN EN -INSTRUCTIES**

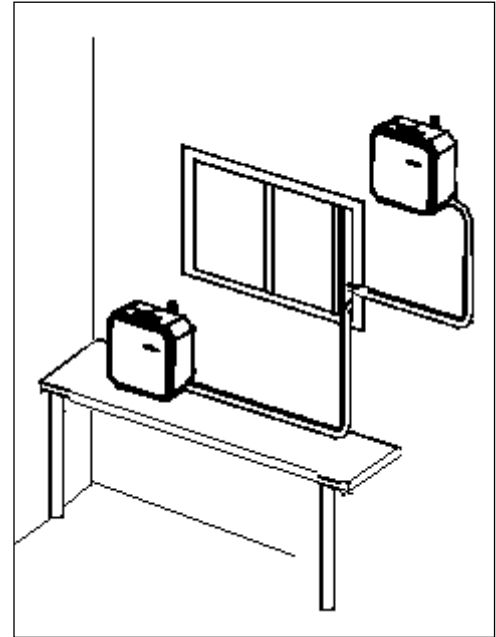
1. Sluit het apparaat uitsluitend aan op een onbeschadigd en goed werkend geaard 230V stopcontact. Het stopcontact dient op een correcte, storingvrije wijze geaard te zijn: dus niet aan een water- telefoon- of gasleiding o.i.d. Niet-correcte aarding kan problemen en een elektrische schok veroorzaken.
2. Trek niet aan de elektrokabel: dat kan brand of een elektrische schok veroorzaken.
3. Schakel het apparaat altijd uit en neem de stekker uit het stopcontact voordat u het schoonmaakt, verplaatst of er onderhoud aan uitvoert. Gevaar voor een elektrische schok!
4. Schakel een werkend apparaat nooit uit door de stekker uit het stopcontact te trekken!
5. Beschadig elektrokabels en/of verbindingkabel niet met nietjes, spijkertjes o.i.d., of door er zware of scherpe dingen op te plaatsen. Beschadigde kabels kunnen storing of brand veroorzaken.
6. Als uw elektrokabel of stekker beschadigd is, dient deze onmiddellijk door een gekwalificeerd elektricien te worden vervangen. Voer zelf geen reparaties uit!
7. Zorg ervoor dat uw airco altijd rechtop staat, om problemen en geluiden te voorkomen.
8. Zet niets op de airco en ga er niet op staan of zitten. Dat kan problemen en/of een elektrische schok veroorzaken.
9. Blokkeer de luchtinlaatopeningen niet door er voorwerpen voor te plaatsen.
10. Trillingen, schokken, schudden, stoten of vertreden kunnen problemen veroorzaken! Zorg ervoor dat het apparaat daar niet aan wordt blootgesteld.
11. Zorg voor voldoende licht bij de bediening van het apparaat.
12. Gebruik het apparaat uitsluitend voor het koelen van binnenruimtes.
13. Bij vreemde geluiden of geuren dient u het apparaat onmiddellijk uit te schakelen en contact op te nemen met een servicedienst.
14. Gebruik het apparaat niet wanneer het temperatuurverschil tussen de te koelen ruimte en de buitentemperatuur al te hoog is opgelopen.
15. Steek geen vingers of voorwerpen als pennen, stokjes enz. in de luchtuitlaat. Waarschuw ook kinderen tegen het gevaar van letsel.
16. Breng geen veranderingen aan op het apparaat en sluit er niets op aan. Dat kan storingen, een elektrische schok of brand veroorzaken.
17. Voer zelf geen reparaties uit maar neem contact op met een erkend elektricien voor reparatie of controle.
18. De verbinding tussen binnen- en buitenunit dient te allen tijde intact te blijven.

## **INSTALLATIE-INSTRUCTIES EN -WIJZE**

### **Uitsluitend voor gebruik in caravans!**

#### **Kies plaats voor de Indoor unit**

- Plaats het apparaat op een stevige, stabiele en horizontale ondergrond (of hang het aan een loodrechte, stevige wand, zie: muurbevestiging).
- Kies een plaats buiten bereik van direct zonlicht.
- Plaats het apparaat niet in de nabijheid van licht-ontvlambare stoffen/gassen of op een plaats waar zich brandstoffen bevinden.
- Plaats het apparaat niet in de onmiddellijke nabijheid van warmtebronnen.
- Plaats het apparaat niet in een vochtige ruimte als badkamers enz. en niet op een vochtige plaats.
- Plaats het apparaat niet op een stoffige plaats of een bouwplaats.
- Installeer het apparaat op een plaats zonder obstakels, buiten het bereik van wind/tocht.
- Kies een plaats in de buurt van een stopcontact; maak geen gebruik van verlengkabels.
- Kies een zodanige plaats dat de verbinding tussen binnen- en buitenunit geen hindernissen ondervindt.



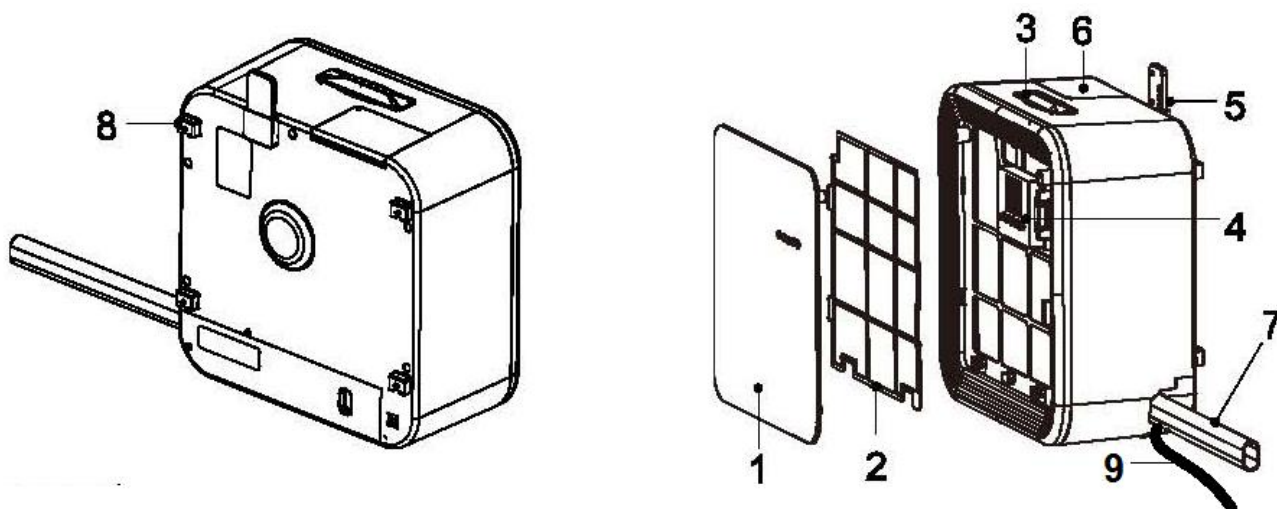
#### **Muurbevestiging Indoor unit**

- Markeer op de gekozen plaats de 4 boorgaten: horizontaal 34,8 cm. uit elkaar, verticaal 23,5 cm. uit elkaar.
- Boor de 4 gaten (6 mm boor) en voorzie ze van een plug
- Draai 4 schroeven in de pluggen en laat ze 5 mm. uitsteken
- Haak de bevestigingsshaken aan de achterzijde van de binnen-unit over de schroeven en laat de unit in de sleufjes zakken.
- Controleer of het apparaat stevig en correct horizontaal en verticaal hangt.

#### **Kies plaats voor Outdoor unit**

- Plaats de unit op een stevige, stabiele en horizontale ondergrond. Zorg ervoor dat hij niet (om) kan vallen! Zorg ervoor dat de ondergrond sterk genoeg is om het apparaat te dragen, ook wanneer er wat kracht/druk op wordt uitgeoefend.
- Zorg voor een mogelijkheid tot waterafvoer
- Plaats het apparaat bij voorkeur niet in direct zonlicht
- Voorkom de inwerking van zout (zeelucht en –water!)
- Plaats het apparaat niet in de nabijheid van licht-ontvlambare stoffen en gassen of op een plaats waar zich brandstoffen bevinden.
- Installeer het apparaat op een plaats zonder obstakels, buiten het bereik van wind/tocht.
- Zorg ervoor het apparaat zo te installeren dat derden geen hinder ondervinden van het lawaai of de uitgeblazen warme lucht.

## **BESCHRIJVING**

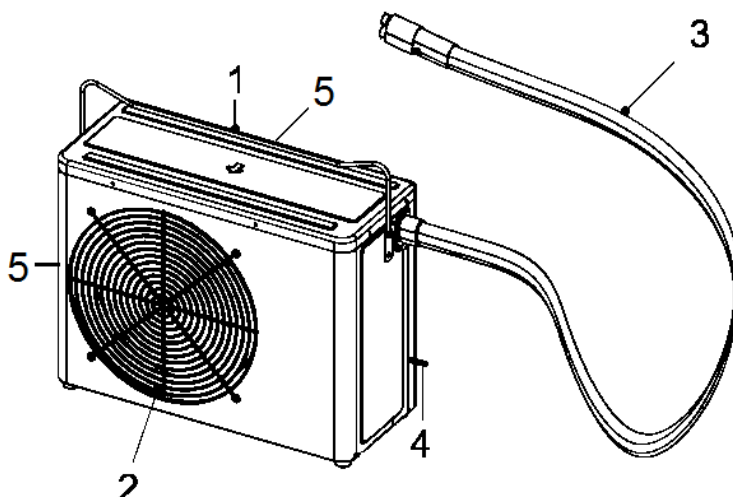


### **Indoor unit:**

1. Voorpaneel
2. Luchtfilter (reinigt de aangezogen lucht)
3. Handgreep (voor verplaatsing)
4. Display (bediening en controle)
5. Vakje afstandsbediening
6. Luchtuitlaat (stoot koude lucht uit)
7. Verbindingskabel indoor-unit en outdoor-unit
8. Bevestigingsshaken ( wandmontage)
9. Afvoerslang condenswater met dopje

### **Outdoor unit**

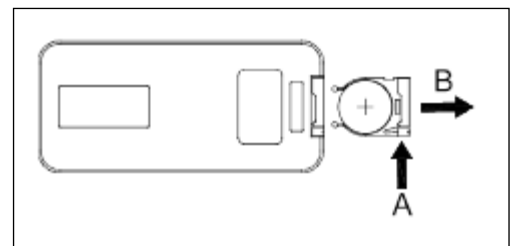
1. Handgreep (voor verplaatsing)
2. Luchtuitlaat (stoot warme lucht uit)
3. Verbindingskabel indoor-unit en outdoor-unit
4. Drainagepijpje condenswater
5. Luchtinlaat



## KNOPPEN / DISPLAY / AFSTANDSBEDIENING

### ALGEMEEN

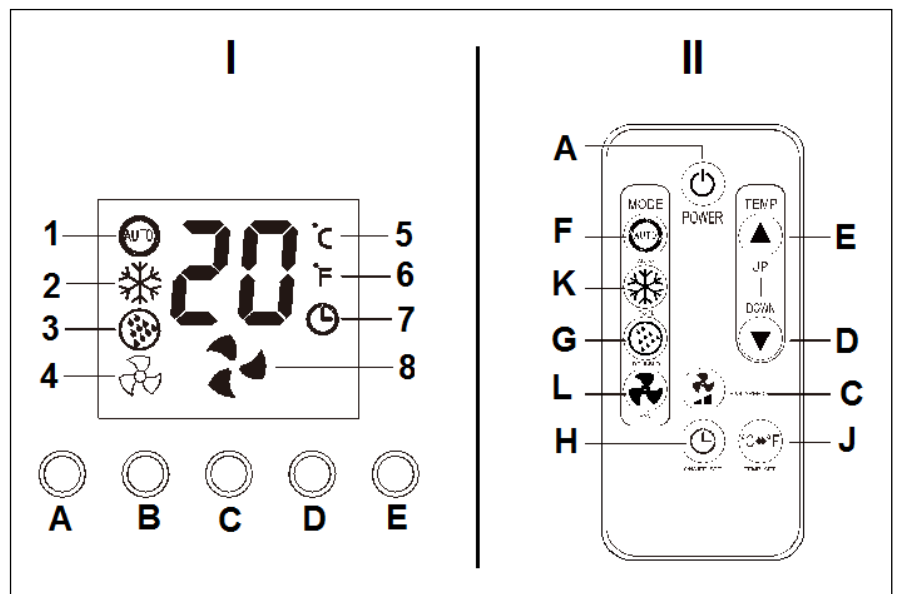
- Uw airco beschikt over bedieningsknoppen met display en een afstandsbediening. Met beide kunt u grotendeels dezelfde opdrachten geven, De opdrachten 'wisseling °C-°F' en 'timer' kunnen alleen met de afstandsbediening worden geactiveerd.
- Voordat u de afstandsbediening voor het eerst gebruikt dient u de beschermende folie van de batterij te verwijderen. De afstandsbediening dient gevoed te worden met een CR2035 3V batterij. Druk, om het batterijvakje te openen, het kleine knopje A in de aangegeven richting. Nu kunt u het batterijvakje uit de afstandsbediening trekken (B) en de batterij verwisselen. Sluit het vakje daarna weer op de originele wijze.
- Richt de afstandsbediening tijdens het gebruik op de airco. De afstandsbediening kan een afstand van 7 meter overbruggen.
- Om lekkage van de batterijvloeistof te voorkomen de batterij uit de afstandsbediening halen wanneer u het apparaat langere tijd niet gebruikt.
- Het apparaat werkt niet wanneer u twee knoppen tegelijk indrukt.



### LAMPJES EN KNOPPEN

De lampjes op het display (I) tonen welke functie in werking is.

- 1 = automatische werking
- 2 = koelen
- 3 = ontvochtigen
- 4 = ventileren
- 5 = graden Celsius
- 6 = graden Fahrenheit
- 7 = timer
- 8 = ventilatiestand



Met de knoppen op display (I) en afstandsbediening (II) kunt u het apparaat bedienen:

**A = Aan/uit:** hiermee schakelt u de airco in- en uit.

**B = Functie:** hiermee selecteert u de functie: auto, koelen, ontvochtigen of ventileren. Elke keer dat u op de knop drukt verspringt de functie. Als u de afstandsbediening gebruikt, druk dan op de gewenste functie (MODE).



**C = Ventilatiesterkte:** hiermee kiest u voor lichte of sterke ventilatie

**D & E = Hoger/lager:** hiermee stelt u de gewenste temperatuur in. Tevens stelt u hiermee de tijd in die de timer moet werken.

**F =** automatische werking

**K =** koelen

**G =** ontvochtigen

**L =** ventileren

**H = Timer:** hiermee stelt u, door de hoger/lager-knoppen te gebruiken, de tijdsduur in dat de airco moet werken (alleen met afstandsbediening)

**J = Wisseling °C-°F:** doet de temperatuurweergave op het display wisselen van °C naar °F vv. (alleen met afstandsbediening).

## **GEBRUIK**

Wanneer uw airco volgens de voorschriften is geïnstalleerd en alle veiligheidsvoorschriften in acht zijn genomen, kunt u de stekker in het stopcontact steken. Druk nu op de aan/uit-schakelaar: de airco zal inschakelen op de functie, waarop hij stond toen hij voor het laatst werd uitgeschakeld.

### **Let op!**

- De airco pompt tijdens de werking, als het inwendige reservoir vol is, automatisch condenswater af. Dit maakt enig lawaai. Het stopt automatisch, waarna de airco de ingestelde functie hervat.
- De airco is voorzien van afvoerslang voor het condenswater (met dopje), waarmee u het inwendige waterreservoir handmatig kunt ledigen. Doe dat in ieder geval voordat u het apparaat verplaatst of na het seizoen opruimt.
- De airco heeft een werkhervattingsbeveiliging: na uitschakeling zal het apparaat zich de eerste drie minuten niet weer in laten schakelen, ter bescherming van de compressor.

### **Automatische werking**

Te gebruiken om te koelen terwijl de ventilatiesterkte automatisch wordt geregeld.

1. Druk op de knop 'Power' (A)
2. Druk enkele keren op de knop 'Mode' (B) tot het icoontje 'automatische werking' (1) op het display oplicht. Gebruikt u de afstandsbediening, druk dan op knopje F: automatische werking.
3. Stel de gewenste temperatuur in met de knoppen D en E (16-31°); wanneer de ingestelde temperatuur hoger is dan de binnen-temperatuur zal het apparaat niet werken.
4. De ventilatorsterkte wordt automatisch geregeld.

### **Koelen**

Te gebruiken om te koelen terwijl de ventilatorsterkte naar wens kan worden ingesteld.

1. Druk op de knop 'Power' (A)
2. Druk enkele keren op de knop 'Mode' (B) tot het lampje 'koelen' (2) oplicht. Gebruikt u de afstandsbediening, druk dan op het knopje K (koelen).

3. Stel de temperatuur in met de knoppen D en E (16-31°); wanneer de ingestelde temperatuur hoger is dan de binnentemperatuur zal het apparaat niet werken.
4. Druk op de knop 'Fan' (C) (a.b.: I) om de kracht van de ventilator te regelen.

### **Ontvochtigen**

Om een teveel aan vocht uit een ruimte te verwijderen.

1. Druk op de knop 'Power' (A)
2. Druk enkele keren op de knop 'Mode' (B) tot het lampje 'ontvochtigen' (3) oplicht. Gebruikt u de afstandsbediening, druk dan op het knopje G (ontvochtigen).

De ventilator zal automatisch werken op de lichte stand.

### **Ventileren**

In deze functie werkt de outdoor-unit niet en ventileert de indoor-unit.

1. Druk op de knop 'Power' (A)
2. Druk enkele keren op de knop 'Mode' (B) tot het lampje 'ventileren' (4) oplicht. Gebruikt u de afstandsbediening, druk dan op knopje L (ventileren).
3. Om de ventilatiesterkte aan te passen drukt u op het knopje C (Fan, c.q. fan speed)

### **Timer**

Met de timerknop (H) op de afstandsbediening kunt u instellen over hoeveel tijd een werkende airco moet uitschakelen, of een niet-werkende airco in werking moet treden.

#### **Uitschakeltijd instellen**

Instellen bij een werkende airco

1. Druk op de timerknop (H) van de afstandsbediening; het timer-lampje (7) op het display gaat branden.
2. Stel de uitschakeltijd in door op de D & E-knopjes in te drukken. Bij elke keer indrukken verspringt de ingestelde tijd een uur (max. 24 uur). Het display toont even hoeveel tijd is ingesteld; daarna toont het weer de ingestelde temperatuur.

U kunt een ingestelde timertijd annuleren door deze terug te zetten naar 0, of het apparaat uit te schakelen.

#### **Inschakeltijd instellen**

Instellen bij een uitgeschakelde airco.

Zorg ervoor dat de stekker wel in het stopcontact zit! De airco zal de laatst-gebruikte functie hervatten.

1. Druk op de timerknop (H) van de afstandsbediening; het timer-lampje (7) op het display gaat branden.
2. Stel de inschakeltijd in door op de D & E-knopjes in te drukken. Bij elke keer indrukken verspringt de ingestelde tijd een uur (max. 24 uur). Het display toont even hoeveel tijd is ingesteld; daarna toont het weer de ingestelde temperatuur. Op het ingestelde moment zal de airco beginnen te werken.

U kunt een ingestelde timertijd annuleren door 2x op de timerknop H te drukken of het apparaat in te schakelen.

## **SCHOONMAAK EN ONDERHOUD**

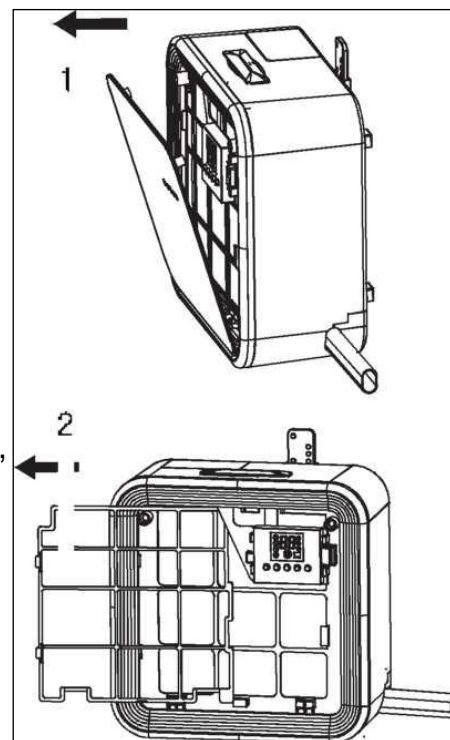
**Schakel het apparaat altijd uit en neem de stekker uit het stopcontact voordat u het apparaat verplaatst, schoonmaakt of er onderhoud aan uitvoert!**

### **Filter reinigen**

1. Verwijder het voorpaneel door het in de richting van de pijl te trekken
2. Trek het filter uit het apparaat in de richting van de pijl. Klop het filter schoon of zuig het voorzichtig af met een stofzuiger. Een erg vervuild filter kunt u voorzichtig schoonwassen in lauw/warm water (max. 40°C) met een neutraal reinigingsmiddel. Laat het filter in de schaduw goed drogen voor u het terugplaatst en de airco weer in gebruik neemt.

### **Waarschuwingen:**

- Reinig het filter minimaal elke twee weken; als het sneller vervuilt, vaker.
- Gebruik nooit een apparaat zonder filter! Dat verkort de levensduur en verhoogt het energiegebruik!
- Wees voorzichtig met de watertemperatuur; boven de 40° kan het filter vervormen!
- Door een te ruwe behandeling kan het filter in kwaliteit achteruit gaan.



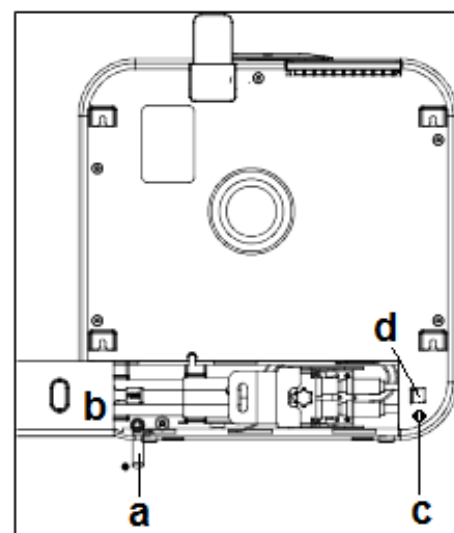
### **Reiniging buitenzijde**

- Maak de buitenzijde van de binnenunit schoon met een zachte, droge (of evt, licht-bevochtigde) doek. Gebruik geen water, warmer dan 40°C en droog het apparaat goed na. Zorg dat er nooit water in het apparaat terecht komt!
- Het gebruik van was, thinner, wasbenzine of andere scherpe, bijtende of schurende oplossingen (om. bijv. stickers te verwijderen) kan het oppervlak van de airco beschadigen!

### **Opslag buiten het seizoen**

- Schakel het apparaat uit en laat het condenswater wegpompen.
- Neem de stekker uit het stopcontact en laat evt. nog resterend water uit zowel de indoor- als de outdoor-unit lopen. Het drainagepijpje van de outdoor-unit zit aan de zijkant, 14,5 cm. boven de bodem. Houdt het apparaat even schuin om evt. nog resterend water weg te laten lopen.

Het drainageslangetje van de binnenunit (a) zit achter het wegschuifbare deksel (b) op de achterzijde. Verwijder de schroef (c) rechtsonder aan de achterzijde, ontgrendel het deksel door het indrukken van de vierkante knop (d) en schuif het deksel



weg. Verwijder het plugje uit het slangetje en houd de binnenunit iets schuin om evt. nog achtergebleven water weg te laten lopen. Bevestig tenslotte plug en deksel weer in de originele positie en draai de schroef weer vast.

- Schakel het apparaat weer in het laat het minimaal twee uur werken op de ventilatiestand. Nu is uw airco inwendig volledig droog.
- Neem de stekker uit het stopcontact, reinig het filter en plaats het droog weer terug.
- Houd indoor- en outdoor-unit aan elkaar verbonden. Verpak ze samen in een doos tegen stof en vocht en ruim het geheel weg op een droge plaats.

## **CONTROLEPUNTEN BIJ SLECHT FUNCTIONEREN**

Controleer s.v.p. het volgende:

<b>Storing</b>	<b>Controlepunt</b>	<b>Maatregel</b>
Het apparaat werkt niet	<ol style="list-style-type: none"> <li>1. Staat de hoofdschakelaar uitgeschakeld?</li> <li>2. Stroomstoring?</li> <li>3. Is de luchtinlaat of –uitlaat (indoor-unit) geblokkeerd?</li> <li>4. Mogelijk is de inwendige zekering doorgebrand.</li> <li>5. Is het voltage misschien te laag?</li> </ol>	<ol style="list-style-type: none"> <li>1. Schakel hoofdschakelaar in.</li> <li>2. Controleer andere apparatuur</li> <li>3. Controleer en hef zonodig de blokkade op.</li> <li>4. Laten repareren door uw servicepunt.</li> <li>5. Controleer het voltage van het stopcontact.</li> </ol>
Het apparaat laat zich niet herstarten	<ol style="list-style-type: none"> <li>1. Werkhervattingsbeveiliging actief</li> </ol>	<ol style="list-style-type: none"> <li>1. Wacht drie minuten</li> </ol>
Het apparaat koelt niet tijdens de werking	<ol style="list-style-type: none"> <li>1. Hebt u de gewenste temperatuur goed ingesteld?</li> <li>2. Filter geblokkeerd door stof?</li> </ol>	<ol style="list-style-type: none"> <li>1. Stel correct in</li> <li>2. Reinig het filter vaker.</li> </ol>
Het apparaat krijgt de ruimte niet koel	<ol style="list-style-type: none"> <li>1. Wordt de ruimte ergens door opgewarmd?</li> <li>2. Het apparaat heeft te weinig capaciteit voor de ruimte</li> </ol>	<ol style="list-style-type: none"> <li>1. Schakel apparatuur die warmte afgeeft, uit, en sluit zoveel mogelijk gordijnen.</li> <li>2. Kies voor een apparaat met meer vermogen</li> </ol>
Geluid & trilling	<ol style="list-style-type: none"> <li>1. Staat/hangt het apparaat scheef?</li> <li>2. Zit er veel stof op het filter?</li> </ol>	<ol style="list-style-type: none"> <li>1. Plaats het apparaat horizontaal en goed rechtop.</li> <li>2. Maak filter schoon.</li> </ol>

De airconditioner is uitgevoerd met een zelf-controlerend systeem, dat foutcodes afgeeft op het display. Betekenis van de codes en maatregelen:

Foutcode	Storingsbron	Oorzaak en maatregel:
E0	Waterafvoer	Probleem met waterafvoerpompje of de watersensor. Neem contact op met uw servicepunt.
E1	Temperatuursensor binnen-unit	Problemen met de temperatuursensor van de binnenunit. Neem contact op met uw servicepunt.
E2	EVA sensor	Problemen met de EVA sensor. Neem contact op met uw servicepunt.
E6	Oververhitting	Maak het filter schoon. Als dit het probleem niet oplost, neem dan contact op met uw servicepunt.
E7	Overkoeling	Mogelijk een probleem met de verbindingkabel. Neem contact op met uw servicepunt.

## **CE-VERKLARING**

Hierbij verklaart de importeur **Euromac bv., Kokosstraat 20, 8281 JC Genemuiden – NL** dat de **Mobiele caravan airco (koelmiddel R410A)** van het merk **Eurom**, type **AC7000** voldoet aan de richtlijnen van het Low Voltage Directive 2014/35/EU en aan de EMC-richtlijn 2014/30/EU en in overeenstemming is met de onderstaande normen:

EN 60335-1:2012/A11:2014  
EN 60335-2-40/A13:2012  
EN 62233:2008

EN 55014-1/A2:2011  
EN 55014-2/A2:2008  
EN 61000-3-2/A2:2009  
EN 61000-3-11:2000

Genemuiden, 17-08-2016  
W.J. Bakker, alg. dir. Euromac bv.



Handwritten signature of W.J. Bakker.

**INHALT**

Technische Daten .....	15
Sicherheitshinweise und –instruktionen .....	16
Installationsanleitung .....	17
Beschreibung .....	18
Schalter//Display/Fernbedienung .....	18
Benutzung .....	20
Reinigung und Wartung .....	22
Kontrollpunkte bei Störungen / Code-Erläuterung .....	23

Bitte befolgen Sie die Anweisungen, Instruktionen und Sicherheitshinweise unbedingt. Einige dienen der fehlerfreien Bedienung des Geräts und dem Erreichen eines optimalen Ergebnisses. Andere Sicherheitshinweise dienen zum Schutz vor Personenschaden oder Schaden am Gerät oder Eigentum, oder sogar zum Schutz vor lebensgefährlichen Situationen. Das Befolgen der Anweisungen ist daher von äußerster Wichtigkeit!

## **DANK**

Vielen Dank, dass Sie sich für eine Wohnwagen-Klimaanlage von EUROM entschieden haben. Sie haben damit eine gute Wahl getroffen! Wir hoffen, dass sie zu Ihrer vollen Zufriedenheit funktionieren wird. Damit Sie mit Ihrer Wohnwagen-Klimaanlage optimale Ergebnisse erzielen, ist es von größter Wichtigkeit, dass Sie diese Bedienungsanleitung vor der Inbetriebnahme aufmerksam und vollständig durchlesen und verstehen. Achten Sie dabei im Besonderen auf die Sicherheitshinweise; diese dienen Ihrem Schutz und dem Ihrer Umgebung!

Bewahren Sie die Bedienungsanleitung, damit Sie diese auch in Zukunft nochmals zurate ziehen können. Bewahren Sie auch die Verpackung: Diese bietet Ihrer Klimaanlage bei der Lagerung außerhalb der Saison den besten Schutz. Eine etwaige Übertragung des Gerätes an Dritte sollte immer inklusive Bedienungsanleitung und Verpackung stattfinden.

## **TECHNISCHE DATEN**

Modell	<b>EUROM AC7000</b>
Spannung	220-240V / 50Hz
Aufnahmeleistung/Stromaufnahme	700W / 3,1A
Raumgröße	25 m <sup>3</sup>
Luftumwälzung innen/außen	240 / 350 m <sup>3</sup> /h
Kühlleistung	7000 Btu/h – 2000W/h
Entfeuchtungskapazität	28 l/24h
Betriebstemperatur	16 - 31°C
Kältemittel	R410A
Schlauchlänge	3 m
Lärmpegel innen/außen	42/53 dBA
Abmessungen Innenteil	40 x 20,8 x 40,8 cm
Außenteil	55 x 22 x 40 cm
Nettogewicht (innen + außen)	27 kg.

## **SICHERHEITSHINWEISE UND -INSTRUKTIONEN**

1. Schließen Sie das Gerät nur an unbeschädigten und gut funktionierenden geerdeten Steckdosen mit einer Netzspannung von 230V an. Die Steckdose muss über eine korrekte und störungsfreie Erdung verfügen, d. h. kein Anschluss an Wasser-, Telefon- oder Gasleitungen o. ä. Falsche Erdung kann Probleme verursachen und zu Stromschlägen führen.
2. Ziehen Sie nicht am Elektrokabel, dies kann Brandgefahr oder Stromschläge verursachen.
3. Schalten Sie das Gerät vor jeder Reinigung, Bewegung, oder vor Wartungsarbeiten aus und ziehen Sie immer den Netzstecker. Stromschlaggefahr!
4. Schalten Sie ein Gerät, das in Betrieb ist, niemals durch das Ziehen des Netzsteckers aus!
5. Beschädigen Sie Elektrokabel und/oder Verbindungskabel nicht mit Nieten, Nägeln o. ä. oder indem Sie schwere oder scharfkantige Gegenstände darauf abstellen. Beschädigte Kabel können Störungen oder Brandgefahr verursachen.
6. Bei einer Beschädigung des Elektrokabels oder des Netzsteckers muss dieses/dieser umgehend von einem qualifizierten Elektriker ersetzt werden. Führen Sie selbst keine Reparaturen durch!
7. Sorgen Sie zur Vermeidung von Problemen und Geräuschen dafür, dass Ihre Klimaanlage immer aufrecht steht.
8. Stellen/Legen Sie nichts auf die Klimaanlage und stehen oder sitzen Sie nicht darauf. Dies kann Probleme und/oder Stromschläge verursachen.
9. Blockieren Sie die Öffnungen zur Luftansaugung nicht, indem Sie Objekte davor stellen.
10. Vibrationen, Stöße, schütteln, stoßen oder trampeln können Probleme verursachen! Sorgen Sie dafür, dass das Gerät davor geschützt ist.
11. Sorgen Sie bei Bedienung des Geräts für ausreichende Beleuchtung.
12. Verwenden Sie das Gerät ausschließlich zum Kühlen von Innenräumen.
13. Schalten Sie das Gerät beim Auftreten von ungewohnten Geräuschen oder Gerüchen sofort aus und nehmen Sie Kontakt zu einem Kundendienst auf.
14. Verwenden Sie das Gerät nicht, wenn der Temperaturunterschied zwischen dem zu kühlenden Raum und der Außentemperatur bereits zu hoch ist.
15. Stecken Sie keine Finger oder Gegenstände wie z. B. Stifte, Stöckchen usw. in die Abluftöffnung. Warnen Sie auch Kinder vor Verletzungsgefahr.
16. Führen Sie am Gerät keine Veränderungen durch und schließen Sie keine Zusatzgeräte an. Dies kann Störungen, Stromschläge oder Brandgefahr verursachen.
17. Führen Sie selbst keine Reparationen durch, sondern nehmen Sie für Reparaturen oder Wartungen Kontakt zu einem staatlich anerkannten Elektriker auf.
18. Die Verbindung zwischen Innen- und Außenteil muss immer unbeschädigt bleiben.

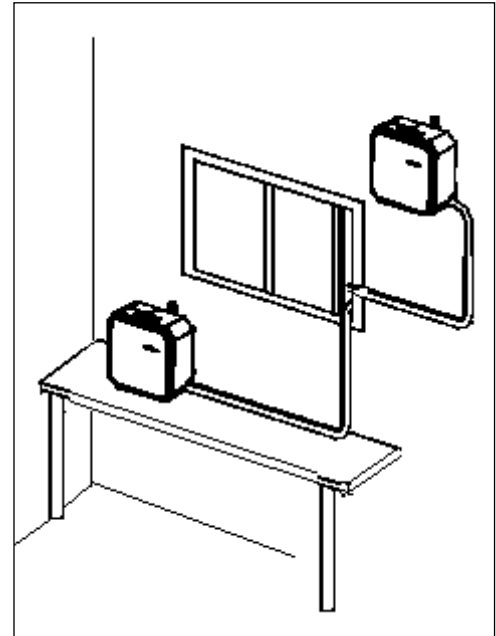


## **INSTALLATIONSANLEITUNG**

### **Ausschließlich zur Verwendung in Wohnwagen!**

#### **Wählen Sie eine Stelle für den Innenteil**

- Stellen Sie das Gerät auf eine festen, stabilen und waagrechten Unterlage ( oder hängen Sie es an eine senkrechte, stabile Wand, siehe: Wandbefestigung).
- Wählen Sie eine Stelle ohne direkte Sonneneinstrahlung.
- Stellen Sie das Gerät nicht in der Nähe leicht entzündlicher Stoffe/Gase auf oder an einem Ort, an dem sich brennbare Materialien befinden.
- Stellen Sie das Gerät nicht in unmittelbarer Nähe von Wärmequellen auf.
- Stellen Sie das Gerät nicht in Feuchträumen, wie Badezimmer usw., und an feuchten Stellen auf.
- Stellen Sie das Gerät nicht an einer staubigen Stelle oder einer Baustelle auf.
- Installieren Sie das Gerät an einer leicht zugänglichen, windstillen und zugfreien Stelle.
- Wählen Sie eine Stelle in der Nähe einer Steckdose; verwenden Sie keine Verlängerungskabel.
- Wählen Sie die Stelle so, dass die Verbindung von Innen- und Außenteil nicht beeinträchtigt wird.



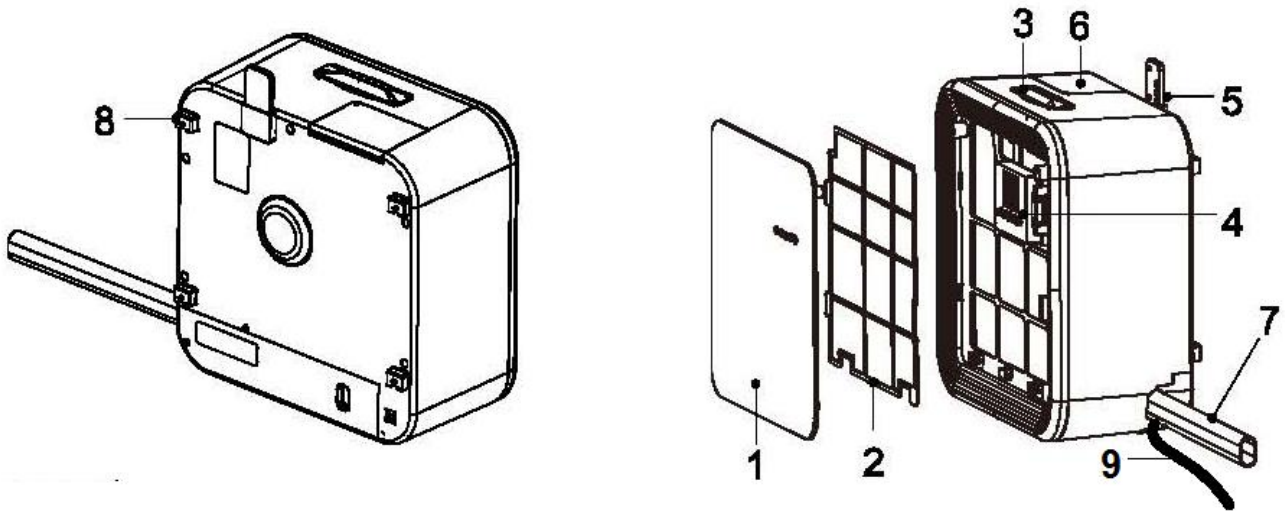
#### **Wandbefestigung Innenteil**

- Markieren Sie an der gewählten Stelle 4 Bohrlöcher: Abstand horizontal 34,8cm, Abstand vertikal 23,5 cm.
- Bohren Sie die 4 Löcher ( $\varnothing$  6 mm) und versehen sie diese mit Dübeln.
- Drehen Sie die 4 Schrauben in die Dübel und lassen Sie sie 5mm überstehen.
- Haken Sie die Befestigungshaken an der Rückseite des Innenteils an den Schrauben ein und lassen Sie das Innenteil in die Schlitze einrasten.
- Kontrollieren Sie, ob das Gerät stabil und sowohl waagrecht als auch senkrecht hängt

#### **Wählen Sie eine Stelle für das Außenteil**

- Stellen Sie das Außenteil auf eine feste, stabile und waagrechte Unterlage. Sorgen Sie dafür, dass es nicht (um)fallen kann! Sorgen Sie dafür, dass die Unterlage über genügend Tragkraft verfügt, auch bei Ausübung von Kraft/Druck.
- Sorgen Sie für eine Wasserabfuhr.
- Setzen Sie das Gerät vorzugsweise nicht direktem Sonnenlicht aus.
- Verhindern Sie die Einwirkung von Salz (Meeresluft und –wasser!)
- Stellen Sie das Gerät nicht in der Nähe leicht entzündlicher Stoffe und Gase auf oder an einem Ort, an der sich brennbare Materialien befinden.
- Installieren Sie das Gerät an einer leicht zugänglichen, windstillen und zugfreien Stelle.
- Sorgen Sie dafür, dass das Gerät so installiert wird, dass Dritte nicht von den Betriebsgeräuschen oder der ausgeblasenen Warmluft gestört werden.

## BESCHREIBUNG



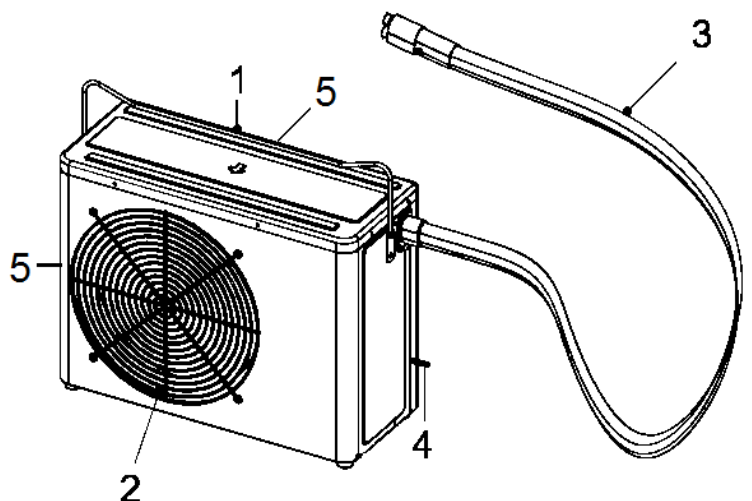
### **Innenteil**

1. Frontplatte
2. Luftfilter (reinigt die angesaugte Luft)
3. Handgriff (zum Tragen)
4. Display (Bedienung und Kontrolle)
5. Aufbewahrungsfach für Fernbedienung

6. Abluftöffnung (stößt Kaltluft aus)
7. Verbindungskabel für Innen- und Außenteil
8. Befestigungshaken (Wandmontage)
9. Ablaufschlauch für Kondenswasser mit Kappe

### **Außenteil**

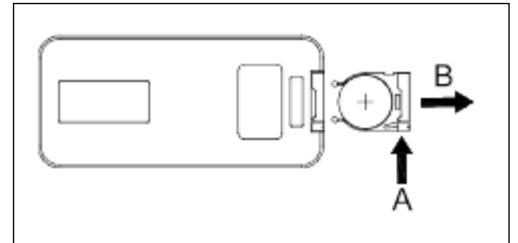
1. Handgriff (zum Tragen)
2. Abluftöffnung (stößt Warmluft aus)
3. Verbindungskabel (Innen- und Außenteil)
4. Ablaufrohr Kondenswasser
5. Luftansaugung



## SCHALTER/ DISPLAY / FERNBEDIENUNG

### ALLGEMEIN

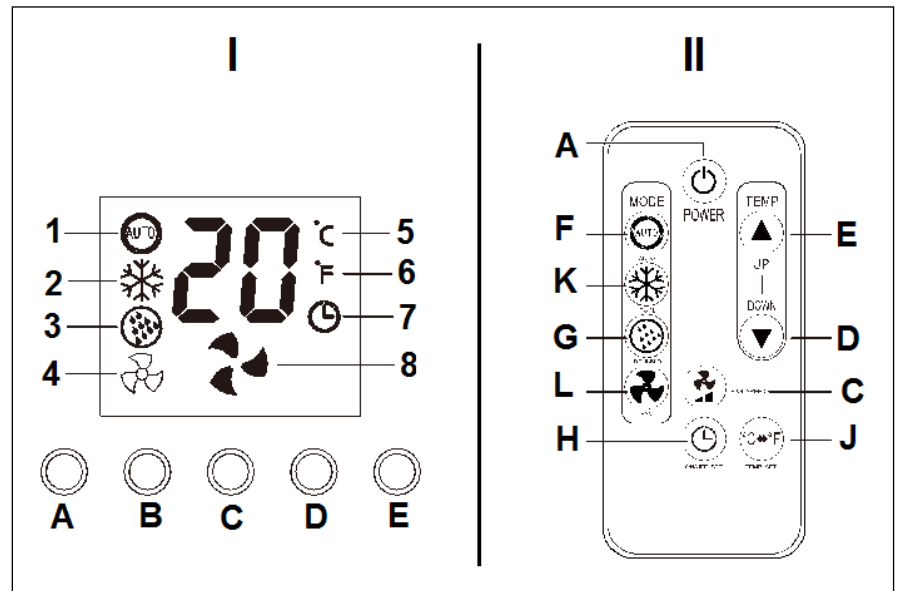
- Ihre Klimaanlage verfügt zur Bedienung über Schalter mit Display und eine Fernbedienung. Sie können mit beidem größtenteils identische Befehle geben. Die Funktionen 'Wechsel °C-°F' und 'Timer' können ausschließlich mit der Fernbedienung aktiviert werden.
- entfernen Sie vor dem Erstgebrauch der Fernbedienung die Schutzfolie von der Batterie. Die Fernbedienung muss mit einer Batterie des Typs CR2035 3V betrieben werden. Drücken Sie zum Öffnen des Batteriefachs den Knopf A in die angegebene Richtung. Nun können Sie das Batteriefach aus der Fernbedienung ziehen (B) und die Batterie wechseln. Schließen Sie das Batteriefach anschließend wieder in der ursprünglichen Weise.
- Richten Sie die Fernbedienung bei Verwendung auf die Klimaanlage. Die Fernbedienung hat eine Reichweite von 7 Metern.
- Entfernen Sie bei längerer Nichtnutzung des Geräts die Batterie aus der Fernbedienung, um einer Leckage der Batterieflüssigkeit vorzubeugen.
- Das Gerät funktioniert bei gleichzeitigem Eindrücken von zwei Knöpfen nicht.



### LAMPEN UND KNÖPFE

Die Lampen auf dem Display (I) geben an, welche Funktion in Betrieb ist.

- 1 = automatischer Betrieb
- 2 = kühlen
- 3 = entfeuchten
- 4 = belüften
- 5 = Grad Celsius
- 6 = Grad Fahrenheit
- 7 = Timer
- 8 = Belüftungsstand



Mit den Schaltern auf dem Display (I) und der Fernbedienung (II) können Sie das Gerät bedienen:

**A = Ein/Aus:** Ein- und Ausschalten der Klimaanlage

**B = Funktion:** Funktionswahl: auto, kühlen, entfeuchten, oder belüften. Die Funktion wechselt bei

jedem Knopfdruck. Drücken Sie bei Gebrauch der Fernbedienung auf die gewünschte Funktion (MODE).

**C = Belüftungsstärke:** Wahl von leichter oder starker Belüftung.

**D & E = höher/niedriger:** Wahl der gewünschten Temperatur und Einstellung der Betriebsdauer des Timers.

**F =** automatischer Betrieb

**K =** kühlen

**G =** entfeuchten

**L =** belüften

**H = Timer:** Einstellung der Betriebsdauer der Klimaanlage durch Verwendung des Höher-/Niedriger-Knopfs (nur mit Fernbedienung)

**J = Wechsel °C-°F:** Wechsel der Temperaturwiedergabe auf dem Display zwischen °C und °F (nur mit Fernbedienung).

## **BENUTZUNG**

Nachdem Ihre die Installation Ihrer Klimaanlage vorschriftsmäßig und unter Beachtung aller Sicherheitsvorschriften durchgeführt haben, können Sie den Netzstecker in die Steckdose stecken. Drücken Sie jetzt den Ein-/Ausknopf: Die Klimaanlage schaltet sich auf den beim Ausschalten eingestellten Funktionsstand ein.

### **Achtung!**

- Die Klimaanlage pumpt bei vollem Reservoir während des Betriebs automatisch Kondenswasser ab. Dies ist mit einem entsprechenden Geräuschpegel. Der Vorgang endet automatisch. Anschließend nimmt die Klimaanlage die zuvor eingestellte Funktion wieder auf.
- Die Klimaanlage ist mit einem Ablaufschlauch für Kondenswasser (mit Kappe) versehen, womit Sie das internen Reservoir manuell leeren können. Tun Sie dies, zumindest, bevor Sie das Gerät bewegen oder es am Ende des Saisons wegräumen.
- Die Klimaanlage verfügt über eine Sicherung bei Wiederinbetriebnahme: Zum Schutz des Kompressors lässt sich das Gerät die ersten drei Minuten nach dem Ausschalten nicht erneut einschalten.

### **Automatischer Betrieb**

Kühlung mit automatischer Regelung der Belüftungsstärke.

1. Drücken Sie den Knopf 'Power' (A).
2. Drücken Sie mehrere Male den Knopf 'Mode' (B) bis das Symbol 'automatischer Betrieb' (1) auf dem Display aufleuchtet. Drücken Sie bei Verwendung der Fernbedienung auf den Knopf F: automatischer Betrieb.
3. Stellen Sie die gewünschte Temperatur mit den Knöpfen D und E ein (16-31°) ein; liegt die gewählte Temperatur höher als die Innentemperatur, nimmt das Gerät den Betrieb nicht auf.
4. Die Regelung der Belüftungsstärke erfolgt automatisch.

### **Kühlen**

Kühlung mit flexibler Wahl der Belüftungsstärke.

1. Drücken Sie den Knopf 'Power' (A).
2. Drücken Sie mehrere Male den Knopf 'Mode' (B) bis das Symbol 'kühlen' (2) aufleuchtet. Drücken Sie bei Verwendung der Fernbedienung den Knopf K (kühlen).
3. Stellen Sie die Temperatur mit den Knöpfen D und E (16-31°) ein; liegt die gewählte Temperatur höher als die Innentemperatur, schaltet sich das Gerät nicht ein.
4. Drücken Sie zur Regulierung der Belüftungsstärke den Knopf 'Fan' (C) (Abb. I).

### **Entfeuchten**

Entfernen eines Feuchtigkeitsüberschusses aus einem Raum.

1. Drücken Sie den Knopf 'Power' (A).
2. Drücken Sie mehrere Male den Knopf 'Mode' (B) bis das Symbol 'entfeuchten' (3) aufleuchtet. Drücken Sie bei Verwendung der Fernbedienung den Knopf G (entfeuchten).

Der Ventilator schaltet automatisch in den Stand leichte Belüftungsstärke.

### **Belüften**

Das Innenteil belüftet, das Außenteil ist außer Betrieb.

1. Drücken Sie den Knopf 'Power' (A).
2. Drücken Sie mehrere Male den Knopf 'Mode' (B) bis das Symbol 'belüften' (4) aufleuchtet. Drücken Sie bei Verwendung der Fernbedienung den Knopf L (belüften).
3. Drücken Sie zur Regulierung der Belüftungsstärke den Knopf C (Fan, bzw. fan speed).

### **Timer**

Mit dem Knopf (H) auf der Fernbedienung können Sie einstellen, wann sich eine Klimaanlage ein- oder ausschalten muss.

#### **Ausschaltzeit einstellen**

Einstellung bei Klimaanlage in Betrieb

1. Drücken Sie den Knopf für den Timer (H) auf der Fernbedienung; das Symbol für den Timer (7) leuchtet auf.
2. Stellen Sie durch das Drücken der Knöpfe D & E die Ausschaltzeit ein. Die eingestellte Zeit springt bei jedem Knopfdruck eine Stunde weiter (max. 24 Stunden). Auf dem Display erscheint die eingestellte Zeitdauer; anschließend erscheint erneut die eingestellte Temperatur.

Sie können eine bereits gewählte Zeitdauer annullieren, indem Sie diese auf Null zurückstellen oder das Gerät ausschalten.

#### **Einschaltzeit einstellen**

Einstellen bei Klimaanlage außer Betrieb.

Sorgen Sie dafür, dass der Netzstecker in der Steckdose eingesteckt ist! Die Klimaanlage stellt sich auf die zuletzt verwendete Funktion ein.

1. Drücken Sie den Knopf (H) auf der Fernbedienung; das Symbol für den Timer (7) auf dem Display

leuchtet auf.

2. Stellen Sie durch das Drücken der Knöpfe D & E die Einschaltzeit ein. Die eingestellte Zeit springt bei jedem Knopfdruck eine Stunde weiter (max. 24 Stunden). Auf dem Display erscheint die eingestellte Zeitdauer; anschließend erscheint erneut die eingestellte Temperatur. Die Klimaanlage schaltet sich zum gewählten Zeitpunkt ein.

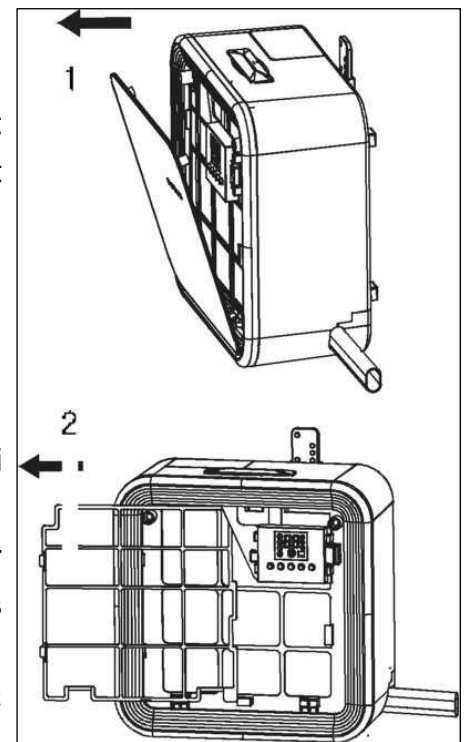
Sie können eine bereits gewählte Zeitdauer annullieren, indem Sie 2x auf den Knopf H drücken oder das Gerät einschalten.

## **REINIGUNG UND WARTUNG**

**Schalten Sie das Gerät immer aus und ziehen Sie den Netzstecker, bevor Sie das Gerät bewegen, reinigen oder eine Wartung durchführen!**

### **Filter reinigen**

1. Entfernen Sie die Frontplatte durch Ziehen in Richtung des Pfeils.
2. Ziehen Sie den Filter in Richtung des Pfeils aus dem Gerät. Klopfen Sie den Filter aus oder saugen Sie diesen vorsichtig mit dem Staubsauger ab. Stark verschmutzte Filter können Sie mit einem neutralen Reinigungsmittel in lauwarmem Wasser (max. 40°C) reinigen. Lassen Sie den Filter im Schatten gut trocknen, bevor Sie diesen wieder einbauen und die Klimaanlage wieder in Betrieb nehmen.

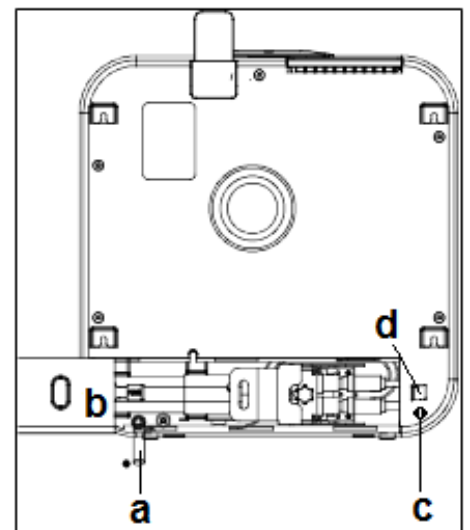


### **Warnhinweise:**

- Reinigen Sie den Filter 14-tägig mindestens ein Mal; bei schnellerer Verschmutzung öfter.
- Verwenden Sie das Gerät niemals ohne Filter! Dies führt zu einer Verkürzung der Lebensdauer und einem Anstieg des Energieverbrauchs!
- Achten Sie auf die Wassertemperatur; Temperaturen über 40°C können zu einer Verformung des Filters führen!
- Die Qualität des Filters kann sich bei zu hoher Krafteinwirkung vermindern.

### **Reinigung der Außenseite**

- Reinigen Sie die Außenseite mit einem trockenen (oder ev. leicht feuchten) weichen Tuch. Verwenden Sie kein Wasser, das wärmer als 40°C ist und trocknen Sie das Gerät gut ab. Sorgen Sie dafür, dass niemals Wasser in das Gerät eindringt!
- Die Verwendung von Wachs, Verdünner, Waschbenzin oder anderen ätzenden oder aggressiven Lösungsmitteln (z. B. zur Entfernung von Aufklebern) kann zu einer Beschädigung der Oberfläche der Klimaanlage führen!



### **Lagerung außerhalb der Saison**

- Schalten das Gerät aus und lassen Sie das Kondenswasser abpumpen.
- Ziehen Sie den Netzstecker aus der Steckdose und lassen Sie eventuelles Restwasser sowohl aus dem Innen- als auch Außenteil herauslaufen. Das Ablaufrohr des Außenteils befindet sich an Außenseite, 14,5 cm über dem Boden. Kippen Sie das Gerät kurz, um eventuelles Restwasser herauslaufen zu lassen. Das Ablaufrohr des Innenteils (a) befindet sich hinter dem Schiebedeckel (b) auf der Rückseite. Entfernen Sie die Schraube (c) rechts unten auf der Rückseite, entriegeln Sie den Deckel durch Eindrücken des viereckigen Knopfes (d) und schieben Sie den Deckel weg. Entfernen Sie den Stöpsel aus dem Schlauch und kippen Sie das Innenteil etwas, um eventuell noch vorhandene Restwasser herauslaufen zu lassen. Befestigen Sie zum Schluss Stöpsel und Deckel wieder in der ursprünglichen Position und drehen Sie die Schraube wieder fest.
- Schalten Sie das Gerät wieder ein und lassen Sie es mindestens zwei Stunden im Belüftungsstand laufen. Jetzt ist Ihre Klimaanlage im Innern wieder völlig trocken.
- Ziehen Sie den Netzstecker aus der Steckdose, reinigen Sie den Filter und setzen Sie den trockenen Filter wieder ein.
- Bewahren Sie Innen- und Außenteil miteinander verbunden. Verpacken Sie sie zum Schutz gegen Staub und Feuchtigkeit zusammen in einem Karton und lagern Sie diesen an einem trockenen Ort.

### **KONTROLLPUNKTE BEI STÖRUNGEN**

Kontrollieren Sie bitte Folgendes:

<b>Störung</b>	<b>Kontrollpunkt</b>	<b>Maßnahme</b>
Das Gerät funktioniert nicht	<ol style="list-style-type: none"> <li>1. Ist der Hauptschalter ausgeschaltet?</li> <li>2. Stromstörung?</li> <li>3. Ist die Zuluft- oder Abluftöffnung (Innenteil) blockiert?</li> <li>4. Möglicherweise ist die Sicherung im Gerät durchgebrannt.</li> <li>5. Ist die Spannung eventuell zu niedrig?</li> </ol>	<ol style="list-style-type: none"> <li>1. Schalten Sie den Hauptschalter ein.</li> <li>2. Kontrollieren Sie andere Geräte.</li> <li>3. Kontrollieren Sie und entfernen Sie etwaige Blockaden.</li> <li>4. Lassen Sie die Reparatur vom Kundendienst ausführen.</li> <li>5. Kontrollieren Sie die Spannung der Steckdose.</li> </ol>
Das Gerät lässt sich nicht einschalten	<ol style="list-style-type: none"> <li>1. Sicherung bei Wiederinbetriebnahme ist aktiv.</li> </ol>	<ol style="list-style-type: none"> <li>1. Warten Sie drei Minuten.</li> </ol>
Das Gerät kühlt nicht, obwohl es in Betrieb ist	<ol style="list-style-type: none"> <li>1. Haben Sie die gewünschte Temperatur gut eingestellt?</li> <li>2. Wird der Filter durch Staub blockiert?</li> </ol>	<ol style="list-style-type: none"> <li>1. Stellen Sie die Temperatur korrekt ein.</li> <li>2. Reinigen Sie den Filter öfter.</li> </ol>

Das Gerät kühlt den Raum nicht ausreichend	1. Erwärmt sich der Raum durch irgendetwas? 2. Das Gerät hat zu wenig Kapazität für den Raum.	3. Schalten Sie wärmeabgebende Geräte aus und schließen Sie möglichst viele Vorhänge. 4. Wählen Sie ein Gerät mit mehr Kapazität.
Geräusch & Vibration	3. Steht/hängt das Gerät schief? 4. Befindet sich viel Staub im Filter?	1. Stellen/hängen Sie das Gerät waagrecht und senkrecht auf. 2. Reinigen Sie den Filter.

Die Klimaanlage ist mit einem integrierten Kontrollsystem ausgestattet, das auf dem Display Fehlermeldungen wiedergibt. Die Bedeutung der Codes und Maßnahmen:

Fehler-Code	Störungsquelle	Ursache und Maßnahme:
E0	Wasserablauf	Problem mit der Wasserablaufpumpe oder dem Wassersensor. Nehmen Sie Kontakt zu Ihrem Kundendienst auf.
E1	Temperatursensor Innenteil	Probleme mit dem Temperatursensor des Innenteils. Nehmen Sie Kontakt zu Ihrem Kundendienst auf.
E2	EVA-Sensor	Probleme mit dem EVA-Sensor. Nehmen Sie Kontakt zu Ihrem Kundendienst auf.
E6	Überhitzung	Reinigen Sie den Filter. Bleibt das Problem bestehen, nehmen Sie dann Kontakt zu Ihrem Kundendienst auf.
E7	Überkühlung	Möglicherweise ein Problem mit dem Verbindungskabel. Nehmen Sie Kontakt zu Ihrem Kundendienst auf.

## **CE-KONFORMITÄTSERKLÄRUNG**

Hiermit erklärt der Importeur **Euromac bv., Kokosstraat 20, 8281 JC Genemuiden – NL**, dass die **Mobile Wohnwagen-Klimaanlage (Kältemittel R410A)** der Marke **Eurom**, Typ **AC7000** den Richtlinien der Low Voltage Directive 2014/35/EU und der EMC-Richtlinie 2014/30/EU entspricht und übereinkommt mit den nachstehenden Normen:

EN 60335-1:2012/A11:2014  
 EN 60335-2-40/A13:2012  
 EN 62233:2008

EN 55014-1/A2:2011  
 EN 55014-2/A2:2008  
 EN 61000-3-2/A2:2009  
 EN 61000-3-11:2000

Genemuiden, 17-08-2016

W.J. Bakker, alg. dir. Euromac bv.





**CONTENTS**

Technical specifications .....	26
Safety warnings and instructions .....	27
Installation instructions and method.....	28
Description .....	29
Buttons/Display/Remote control .....	30
Use .....	31
Cleaning and maintenance .....	33
Check points for faulty operation / Code explanation.....	34

Please follow the directions, instructions and warnings in this booklet without fail. Some will help you to use the device correctly and achieve the best result. Other warnings protect you against injury or damage to the device and property, or even against potentially lethal situations. It is therefore extremely important for you to follow the instructions!

## **THANK YOU**

Thank you very much for choosing a EUROM caravan airco. You have made a good choice! We hope that it will operate to your complete satisfaction.

To get the best from your caravan airco it is important that you read and understand this instruction booklet carefully and completely before use. Devote special attention to the safety instructions, which are specified in order to protect you and your surroundings!

Then store the booklet in order to be able to consult it in the future. Also store the packaging. This is the best storage for your airco outside the season. And if you ever give the device to someone else, you can also give them the instruction booklet and packaging.

## **TECHNICAL SPECIFICATIONS**

Model	<b>EUROM AC7000</b>
Supply Voltage	220-240V / 50Hz
Capacity used	700W / 3.1A
Range	25 m <sup>3</sup>
Air displacement indoors / outdoors	240 / 350 m <sup>3</sup> /h
Cooling capacity	7000 Btu/h – 2000W/h
De-humidification capacity	28 l/24h
Operating temperature	16 - 31°C
Coolant	R410A
Cooling pipe	3 m
Noise level indoors/outdoors	42/53 dBA
Dimensions indoor	40 x 20.8 x 40.8 cm
Outdoor unit	55 x 22 x 40 cm
Net weight int + ext	27 kg.

## **SAFETY WARNINGS AND INSTRUCTIONS**

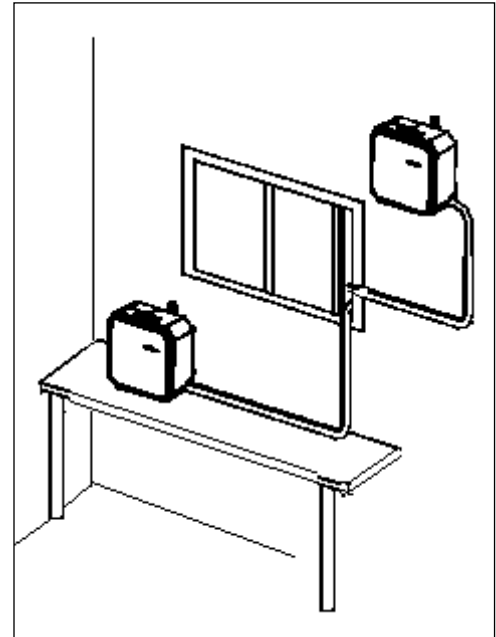
1. Only connect the device to an undamaged and correctly functioning 230V socket. The socket must be earthed in a correct, fault-free manner – so not to water, telephone or gas pipes or anything similar. Incorrect earthing can cause problems and electric shocks.
2. Do not pull the electricity cable – this can cause fire or electric shocks.
3. Always switch the device off and take the plug out of the socket before you clean the device or move the device or conduct maintenance. There is a danger of an electric shock!
4. Never switch off a working device by pulling the plug out of the socket!
5. Do not damage electricity cables and/or the connection cable with staples, nails or similar items or by placing sharp object on them. Damaged cables can cause faults or fire.
6. If your Electricity cable or plug is damaged you must have it replaced immediately by a qualified electrician. Do not conduct repairs independently!
7. Ensure that your airco is always upright in order to prevent problems and noise.
8. Do not place anything on the airco and do not stand or sit on it. This can cause problems and/or an electric shock.
9. Do not Block the air inlets by placing objects in front of them.
10. Vibrations, shocks, impacts or standing on the device can cause problems! Ensure that this does not occur with the device.
11. Ensure that there is sufficient light when operating the device.
12. Only use the device to cool indoor spaces.
13. If there are any strange noises or smells you must switch the device off immediately and contact a repair service.
14. Do not use the device when the temperature difference between the room to be cooled and the outdoor temperature is already excessive.
15. Do not push fingers or objects such as pens, sticks, etc. into the air inlet. Also warn children of the dangers.
16. Do not modify the device and do not connect anything to it. This can cause faults, electric shocks or fire.
17. Do not conduct any repairs independently, but contact a recognised electrician for repairs or inspections.
18. The connection between the indoor unit and outdoor unit must remain intact at all times.

## **INSTALLATION INSTRUCTONS AND METHOD**

### **Excellent for use in caravans!**

#### **Select a place for the Indoor unit**

- Place the device on a strong, stable and horizontal surface (or hang it on a perpendicular wall – see wall attachment).
- Choose a place out of the reach of direct sunlight.
- Do not place the device near flammable substances/gasses or near fuels.
- Do not place the device in the immediate vicinity of heat sources.
- Do not place the device in a humid room, such as a bathroom etc, or in a humid place.
- Do not place the device in a dusty place or on a building site.
- Install the device in a place without obstacles, away from wind/draughts.
- Choose a place near a socket – do not use extension cables.
- Choose a place where the connection between the indoor unit and the outdoor unit is not obstructed.



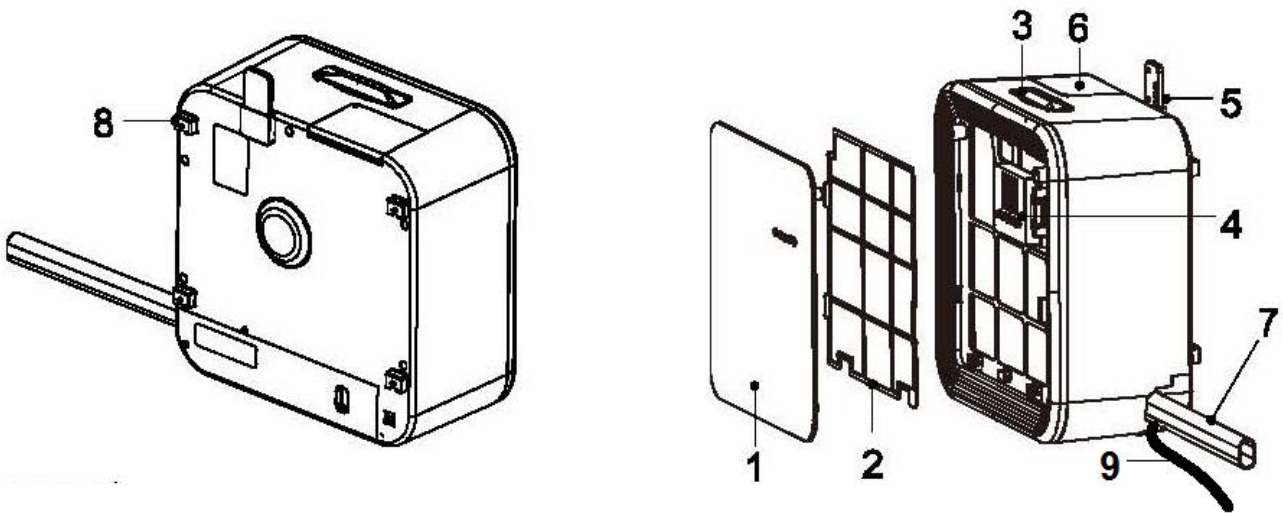
#### **Wall fastening Indoor unit**

- Mark the 4 drilling holes at the chosen place: horizontal 34.8 cm apart, vertical 23.5 cm apart.
- Drill the 4 holes (6 mm drill) and fit them with plugs.
- Screw 4 screws into the plugs and allow them to protrude 5 mm.
- Hook the fastening hooks on the back of the indoor unit over the screws and allow the unit to slide into the slots.
- Check that the device is hanging horizontally, firmly and correctly.

#### **Choose place for Outdoor unit**

- Place the unit on a firm, stable and horizontal surface. Ensure that it cannot fall (over)! Ensure that the surface is strong enough to bear the weight of the device, also when force is exerted on it.
- Ensure that there is a possibility for water drainage.
- Preferably, do not place the device in direct sunlight.
- Prevent the ingress of salt (sea air and water!).
- Do not place the device near flammable substances or gasses or near fuels.
- Install the device at a place without obstacles, out of the wind/draughts.
- Ensure that that the device is installed in such a way that the noise or hot air blown causes a nuisance to third parties.

## DESCRIPTION

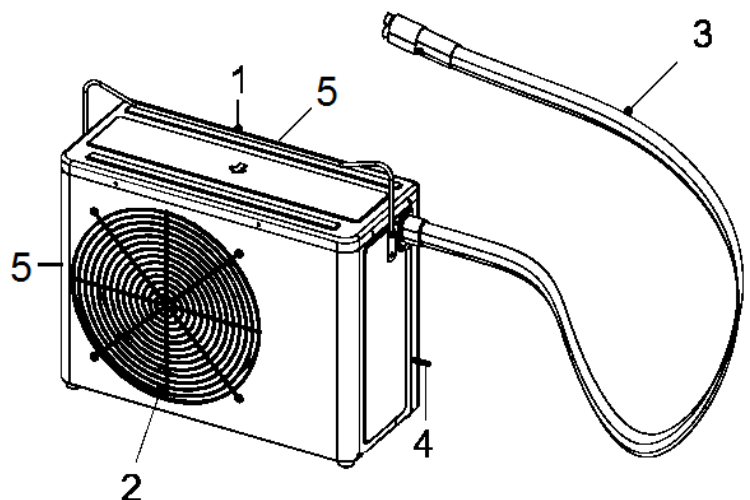


### **Indoor unit**

1. Front panel
2. Air filter (cleans the air sucked in)
3. Handle (for movement)
4. Display (operation and control)
5. Remote control compartment
6. Air outlet (expels cold air)
7. Connection cable indoor unit and outdoor unit
8. Fastening hooks (wall mounting)
9. Drain hose for condensed water, with cap

### **Outdoor unit**

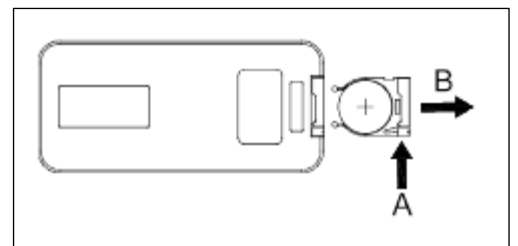
1. Handle (for movement)
2. Air outlet (expels hot air)
3. Connection cable (indoor unit and outdoor unit)
4. Condensation water drainage pipe
5. Air inlet



## **BUTTONS / DISPLAY / REMOTE CONTROL**

### **GENERAL**

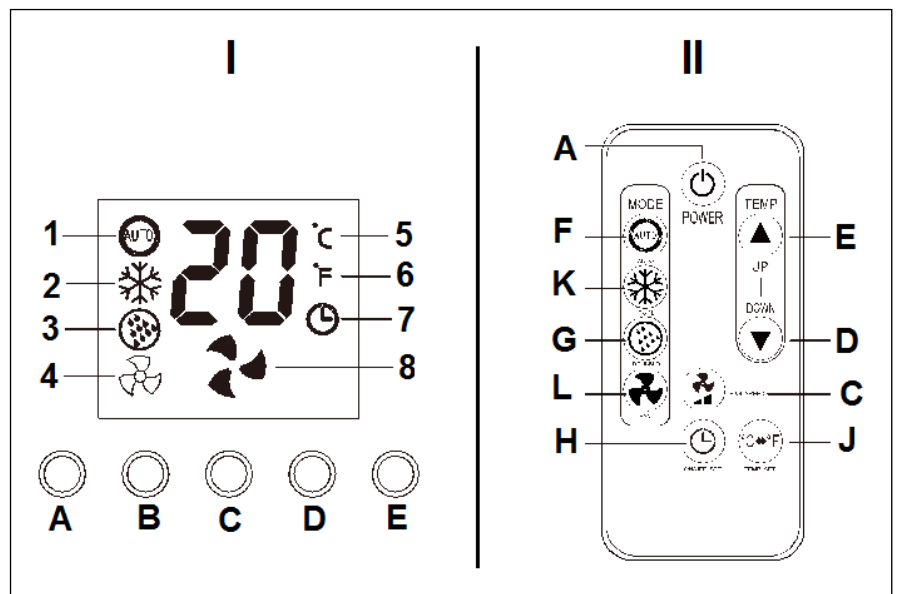
- Your airco is fitted with control buttons, a display and a remote control. Both of these options allow you to enter almost the same instructions. The 'change °C-°F' and 'timer' instructions can only be entered with the remote control
- Before using the remote control for the first time you must remove the protective foil from the battery. The remote control must be powered with a CR2035 3V battery. Press small button A in the indicated direction to open the battery compartment. You can now pull the battery compartment out of the remote control (B) and change the battery. Now close the compartment in the original manner.
- Point the remote control at the airco during use. The remote control has a range of 7 metres.
- Take the battery out of the remote control when you are not using it for a long period of time in order to prevent leakage.
- The device will not work when you press two buttons simultaneously.



### **LIGHTS AND BUTTONS**

**The lights** on the display (I) show which mode is active.

- 1 = automatic operation
- 2 = cooling
- 3 = de-humidification
- 4 = ventilate
- 5 = Degrees Celsius
- 6 = Degrees Fahrenheit
- 7 = Timer
- 8 = ventilation mode



**Use the buttons on the display (I) and remote control (II) to operate the device:**

**A = On/off:** this switches the airco on and off.

**B = Mode:** this selects the mode: auto, cooling, de-humidification or ventilation. The mode switches every time you press the button. When you use the remote control, press the desired mode.

**C = Ventilation strength:** use this to select gentle or strong ventilation.

**D & E = Higher/lower:** use this to set the desired temperature. You also use this to adjust the timer.

**F** = automatic operation

**K** = cooling

**G** = de-humidification

**L** = ventilation

**H = Timer:** Use the higher/lower buttons to set the period of time for which the airco must work (only the remote control).

**J = Change °C-°F:** changes the temperature read-out on the display from °C to °F (only with remote control).

## **USE**

When your airco has been installed in accordance with the instructions and all safety regulations have been taken into account you can insert the plug in the socket. Now press the on/off switch – the airco will switch on in the mode that it was in when it was switched off.

### **Attention!**

- During operation, if the internal water reservoir is full, the airco automatically pumps condensation water away. This causes some noise. It stops automatically, after which the airco operation resumes in the set mode.
- The airco is fitted with a drain hose for condensed water (with cap), which let you manually empty the internal water reservoir. Do this at least before moving the airco, and before you clean it up after the season.
- The airco has an operation resumption safety feature – the device will not switch on for three minute after being switched off, in order to protect the compressor.

### **Automatic operation**

For cooling while the ventilation strength is controlled automatically.

1. Press the button 'Power' (A)
2. Press the 'Mode' (B) several times until the 'automatic operation' (1) icon lights up on the display. If you are using the remote control, press F: automatic operation.
3. Set the desired temperature with buttons D and E (16-31°). The device will not work if the set temperature is higher than the indoor temperature.
4. The fan speed is controlled automatically.

### **Cooling**

To be used for cooling while the fan speed can be set as desired.

1. Press the 'Power' button (A).
2. Press the 'Mode' (B) button several times until the 'cooling' (2) icon lights up. If you are using the remote control, press button K (cooling).
3. Set the temperature with buttons D and E (16-31°). The device will not work if the set temperature

is higher than the indoor temperature.

4. Press the 'Fan' (C) button (a.b.: I) to control the speed of the fan.

### **De-humidification**

To remove excess humidity from a room.

1. Press the 'Power' (A) button.
2. Press the 'Mode' (B) button several times until the 'de-humidification' (3) icon lights up. If you are using the remote control, press button G (de-humidification).

The fan will automatically operate at the lower setting.

### **Ventilation**

In this mode the outdoor unit does not work and the indoor unit ventilates.

1. Press the 'Power' (A) button.
2. Press the 'Mode' (B) button several times until the 'ventilate' (4) icon lights up. If you are using the remote control, press button L (ventilate).
3. To change the ventilator speed press button C (Fan, or fan speed)

### **Timer**

Use the timer button (H) on the remote control to set the length of time after which a working airco must switch off, or an inactive airco must switch on.

#### **Setting de-activation time**

Setting while the airco is switched on

1. Press the timer button (H) on the remote control – the timer light (7) on the display will light up.
2. Set the de-activation time by pressing the D & E buttons. Every time you press the buttons the set time changes by one hour (max. 24 hours). The display briefly shows how much time has been set, after which it shows the set temperature again.

You can cancel a set time by returning it to 0 or switching the device off.

#### **Setting the activation time**

Setting while the airco is switched off.

Ensure that the plug is in the socket! The airco will resume operation in the last mode used.

1. Press the timer button (H) on the remote control. The time light (7) on the display will light up.
2. Set the activation time by pressing the D & E buttons. Every time you press, the set time changes by one hour (max. 24 hours). The display briefly shows how much time has been set, after which it returns to the set temperature. The airco will switch on at the set time.

You can cancel a timer time or switch the device off by pressing the timer button H twice.

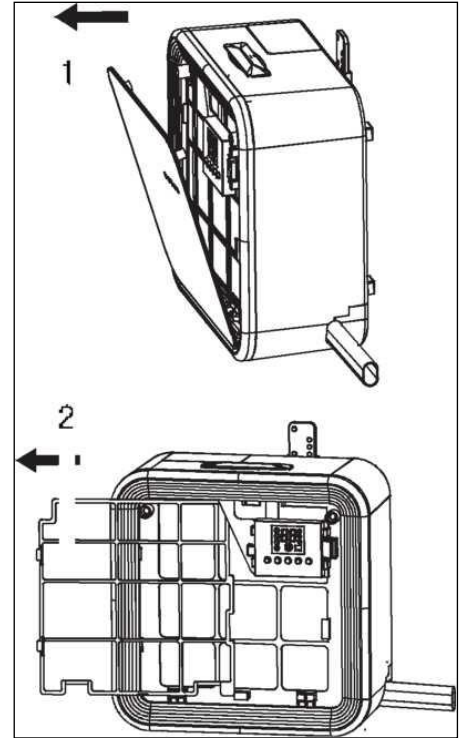


## **CLEANING AND MAINTENANCE**

**Always switch the device off and take the plug out of the socket before you move or clean the device or execute maintenance!**

### **Filter cleaning**

1. Remove the front panel by pulling it in the direction indicated by the arrow
2. Pull the filter out of the device in the direction indicated by the arrow. Beat the filter clean or carefully vacuum it with a vacuum cleaner. You can wash an extremely dirty filter carefully in lukewarm/warm water (max. 40°C) with a neutral cleaning agent. Allow the filter to dry thoroughly in the shade before it is put back into the device and used again.



### **Warnings:**

- Clean the filter a minimum of every two weeks, and more often if it becomes dirty quicker.
- Never use a device without a filter! This shortens the life span and increases energy consumption!
- Be careful with the water temperature. The filter may deform above 40°!
- Excessively rough treatment can be detrimental to the quality of the filter.

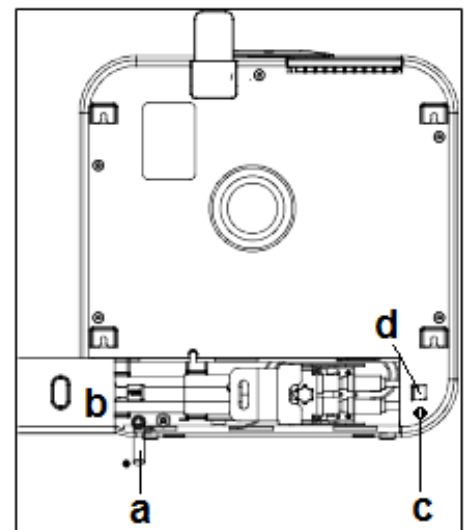
### **Exterior cleaning**

- Clean the outside of the indoor unit with a soft, dry (or possibly slightly moist) cloth. Do not use water hotter than 40°C and dry the device thoroughly. Ensure that water never enters the device!
- Using wax, thinners, paraffin or other acidic, corrosive or abrasive solutions (for example to remove stickers) can damage the surface of the airco!

### **Storage outside the season**

- Switch the device off and allow the condensation water to be pumped away.
- Remove the plug from the socket and allow any remaining water to run out of both the indoor unit and outdoor unit. The drainage pipe of the outdoor unit is located on the side, 14.5 cm above the bottom. Tilt the device briefly in order to allow the remaining water to run away.

The drainage hose of the indoor unit (a) is located behind the sliding cover (b) on the back. Remove the screw (c) at the bottom right on the back, unlock the cover by pressing the square button (d) and slide the cover away. Remove the plug from the hose and tilt the indoor unit slightly in order to allow any remaining water to drain out. Finally, put the plug and cover back



in their original places and screw the screw tight again.

- Switch the device on again and allow it to operate in the ventilation mode for a minimum of 2 hours. The airco is now completely dry internally.
- Take the plug out of the socket, clean the filter, dry it and put it back.
- Keep the indoor unit and the outdoor unit connected to each other. Package them in a box together in order to protect them against dust and moisture and store in a dry place.

### **CHECK POINTS FOR FAULTY OPERATION**

Please check the following:

<b>Fault</b>	<b>Check point</b>	<b>Measure</b>
The device does not work	<ol style="list-style-type: none"> <li>1. Is the main switch switched off?</li> <li>2. Power cut?</li> <li>3. Is the air inlet or outlet (indoor unit) blocked?</li> <li>4. The internal fuse may have burnt out.</li> <li>5. Is the Voltage too low?</li> </ol>	<ol style="list-style-type: none"> <li>1. Switch the main switch on.</li> <li>2. Check other equipment</li> <li>3. Check and remove the blockage if necessary.</li> <li>4. Have the device repaired by your repair service.</li> <li>5. Check the Voltage of the socket.</li> </ol>
The device will not re-start	<ol style="list-style-type: none"> <li>2. Work resumption safety feature active</li> </ol>	<ol style="list-style-type: none"> <li>2. Wait for three minutes.</li> </ol>
The device does not cool during operation	<ol style="list-style-type: none"> <li>1. Have you set the desired temperature correctly?</li> <li>2. Filter blocked by dust?</li> </ol>	<ol style="list-style-type: none"> <li>3. Set correctly.</li> <li>2. Clean the filter more often.</li> </ol>
The device does not cool the room	<ol style="list-style-type: none"> <li>3. Is the room being heated in some way?</li> <li>4. The device has insufficient capacity for the room</li> </ol>	<ol style="list-style-type: none"> <li>5. Switch the heating device off and close curtains as much as possible.</li> <li>6. Choose a device with greater capacity.</li> </ol>
Noise and vibration	<ol style="list-style-type: none"> <li>5. Is the device standing/hanging at an angle</li> <li>6. Is there a lot of dust in the filter?</li> </ol>	<ol style="list-style-type: none"> <li>1. Place the device horizontally and firmly upright.</li> <li>2. Clean the filter.</li> </ol>

The air conditioner is fitted with a self-checking system that shows error codes in the display. Here are the error codes and measures:

<b>Error code</b>	<b>Error source</b>	<b>Cause and measure:</b>
E0	Water drainage	Problem with water drain pump or the water sensor. Contact your repair service.
E1	Temperature sensor indoor unit	Problems with the temperature sensor of the indoor unit. Contact your repair service
E2	EVA sensor	Problems with the EVA sensor. Contact your repair service.
E6	Overheating	Clean the filter. Contact your repair service if the problem persists.
E7	Overcooling	Possibly a problem with the connection cable. Contact your repair service.

## **CE-DECLARATION**

The importer **Euromac bv., Kokosstraat 20, 8281 JC Genemuiden – NL**

hereby declares that the **Mobiele caravan airco (coolant R410A)** of the brand **Eurom**, type **AC7000** meets the guidelines of the Low Voltage Directive 2014/35/EU and the EMC Directive 2014/30/EU and is in compliance with the following standards:

EN 60335-1:2012/A11:2014  
EN 60335-2-40/A13:2012  
EN 62233:2008

EN 55014-1/A2:2011  
EN 55014-2/A2:2008  
EN 61000-3-2/A2:2009  
EN 61000-3-11:2000

Genemuiden, 17-08-2016

W.J. Bakker, alg. dir. Euromac bv.



**EUROM**  
POWERFUL PRODUCTS

**EUROMAC BV.**, Kokosstraat 20, 8281 JC Genemuiden

e-mail: [info@euromac.nl](mailto:info@euromac.nl)

[www.eurom.nl](http://www.eurom.nl)